

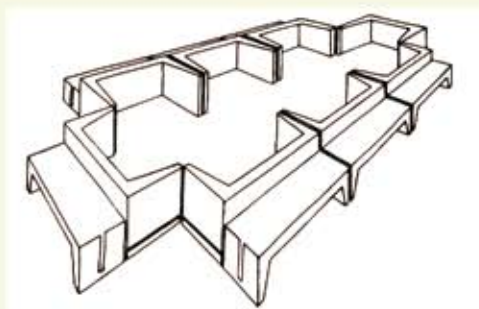


# SIESTA

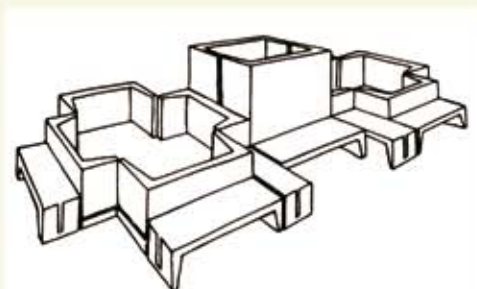
Realizzazione in Recco (GE)



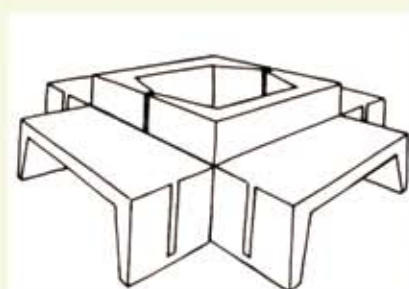
Schema degli elementi e loro componibilita'



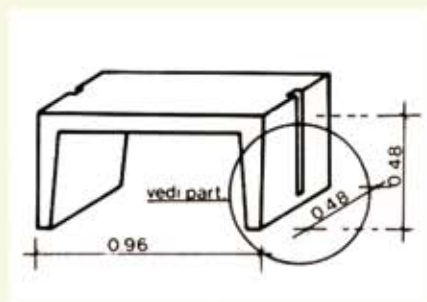
BLOCCO SIESTA ART. 90



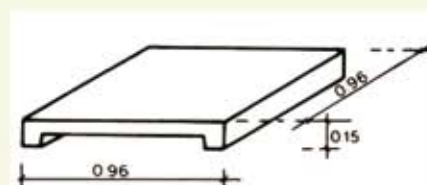
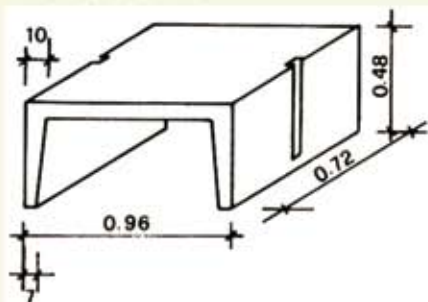
BLOCCO SPECIAL ART. 91



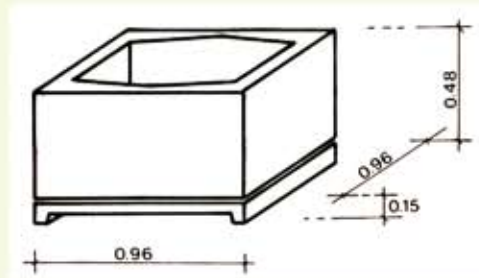
BASAMENTO ART. 92



FIORIERA PICCOLA ART. 94



Il mezzo basamento  
ha le dimensioni di m. 0.96 x 0.48



FIORIERA GRANDE ART. 95

