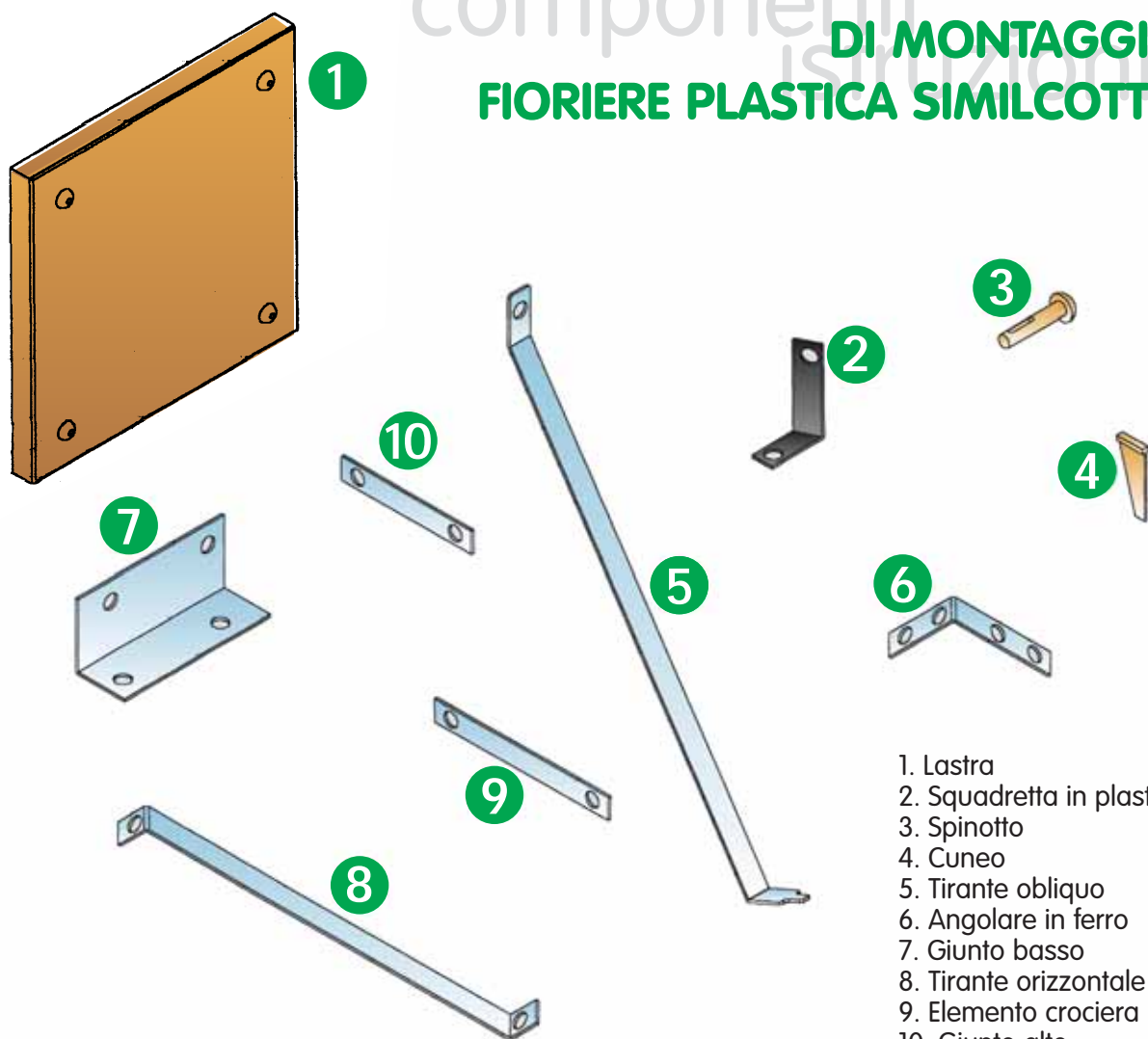


COMPONENTI E ISTRUZIONI DI MONTAGGIO FIORIERE PLASTICA SIMILCOTTO



1. Lastra
2. Squadretta in plastica
3. Spinotto
4. Cuneo
5. Tirante obliquo
6. Angolare in ferro
7. Giunto basso
8. Tirante orizzontale
9. Elemento crociera
10. Giunto alto

fase 1

Posare le lastre di fondo 50x50 secondo lo schema della composizione scelta, inserendo preventivamente tutti gli SPINOTTI (3) tenendoli fermi con il CUNEO (4).

fase 2

Iniziare il montaggio delle pareti partendo da un ANGOLO INTERNO posizionando le lastre esattamente come da schema (Fig.1) utilizzando un ANGOLORE IN FERRO (6) e la SQUADRETTA IN PLASTICA (2), il tutto sarà bloccato dagli SPINOTTI (3) e dai CUNEI (4).

fase 3

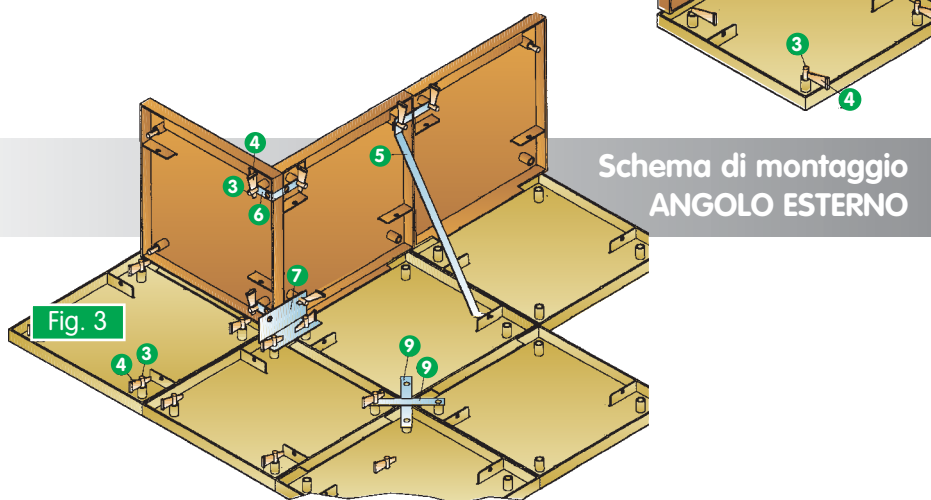
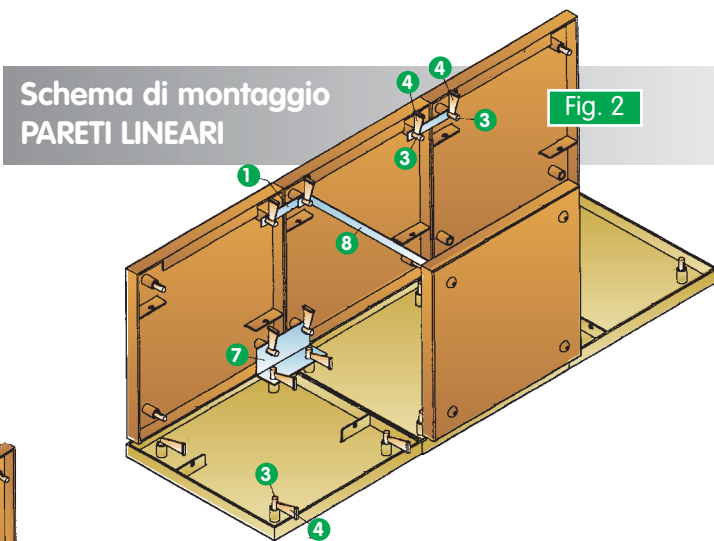
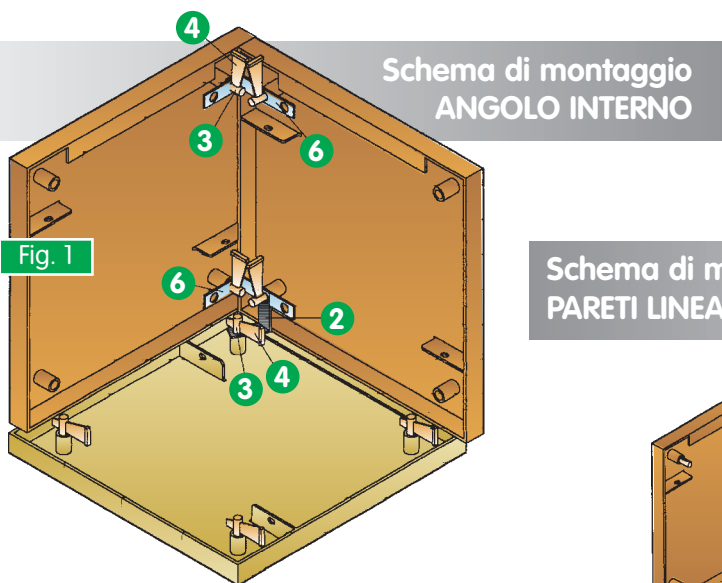
Proseguire il montaggio delle pareti seguendo il senso orario in base agli schemi (Fig. 1 - 2 - 3), secondo le proprie esigenze ed il tipo di composizione scelta.

N.B.

Le lastre di parete appoggiano sempre sulla lastra di fondo per metà del loro spessore. Lastre di fondo e lastre di parete sono le medesime.

Terminato il montaggio, verificare la tenuta di tutti i CUNEI (4) e ripassarli forzandoli leggermente con un martello.

SCHEMI DI MONTAGGIO



Per ogni vostra esigenza potete contattare il nostro ufficio tecnico che potrà assicurarvi assistenza dalla fase progettuale fino alla sua realizzazione.