

# domino

GENAUSO,  
WIE SIE  
WOLLEN

## DER ZUSAMMENSETZBARE BLUMENKASTEN



MASSGESCHNEIDERTE  
LÖSUNGEN  
GANZ NACH IHRER  
VORSTELLUNG

Die Blumenkästen **Domino** können ohne jegliche Einschränkung was Form und Dimension angeht zusammengesetzt werden.

Die Blumenkästen sind innen nicht unterteilt, was die natürliche Entwicklung des Wurzelballens begünstigt; die Pflanze wird optimal mit Wasser und Nahrungssubstanzen versorgt.

## EINE BLUME BRAUCHT PLATZ





# UM **PLATZ** ZU SCHAFFEN BRAUCHT MAN EIN **MODUL**

NÜCHTERNE FORMEN  
FÜR EINE EINZIGARTIGE  
RAUMGESTALTUNG

Das Blumenkastensystem **Domino** besteht aus einfachen Modulen von 50x50 cm, die Sie gemäß Ihren individuellen Bedürfnissen zusammensetzen können.

Das **Erweiterungskit** erlaubt es darüber hinaus, mehrere Module miteinander zu verbinden und so originelle und flexible Lösungen zu finden.

Dank der platzsparenden Verpackung kann die Lieferung direkt bis auf Ihre Etage erfolgen. Einfache Anleitungen garantieren eine problemlose Montage ohne böse Überraschungen.

All diese Eigenschaften machen **Domino** zum idealen Blumenkasten für eine einzigartige, flexible Gestaltung.

**12 MODULE**  
FÜR UNENDLICH VIELE  
KOMBINATIONSMÖGLICH-  
KEITEN



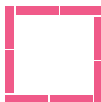
### Q1

Maße 54x54 cm  
Fassungsvermögen 112 Liter  
Gewicht 13 kg



### Q2

Maße 104x104 cm  
Fassungsvermögen 446 Liter  
Gewicht 33 kg



### R1

Maße 54x104 cm  
Fassungsvermögen 224 Liter  
Gewicht 21 kg



### R2

Maße 54x154 cm  
Fassungsvermögen 336 Liter  
Gewicht 30 kg



### R3

Maße 54x204 cm  
Fassungsvermögen 448 Liter  
Gewicht 38 kg



### R4

Maße 54x254 cm  
Fassungsvermögen 560 Liter  
Gewicht 46 kg



### L1

Maße 104x154 cm  
Fassungsvermögen 672 Liter  
Gewicht 44 kg



**IN 3 FARBEN  
ERHÄLTLICH**



PERLENGRAU



TERRACOTTA



ANTHRAZIT

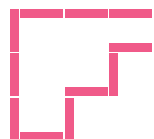
### A1

Maße 104x104 cm  
Fassungsvermögen 336 Liter  
Gewicht 29 kg



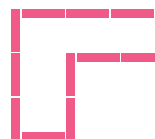
### A2

Maße 154x154 cm  
Fassungsvermögen 672 Liter  
Gewicht 49 kg



### D1

Maße 154x154 cm  
Fassungsvermögen 560 Liter  
Gewicht 46 kg



### T1

Maße 104x154 cm  
Fassungsvermögen 448 Liter  
Gewicht 37 kg

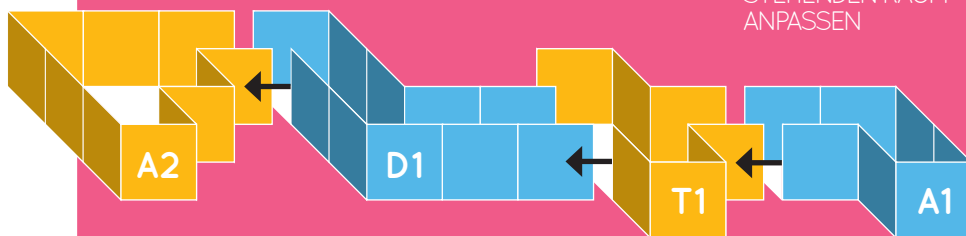


### T2

Maße 104x204 cm  
Fassungsvermögen 672 Liter  
Gewicht 48 kg



VERWENDEN SIE DAS  
**ERWEITERUNGSKIT**,  
UM MEHRERE  
MODULE  
MITEINANDER ZU  
VERBINDEN; IHRE  
BLUMENKÄSTEN  
LASSEN SICH  
SO BESTENS AN  
DEN IHNEN ZUR  
VERFÜGUNG  
STEHENDEN RAUM  
ANPASSEN







Rcl Service Srl  
Via G. B. Moroni 2  
24060 Gorlago (Bg)  
Italia

Tel +39 035 4251241  
Fax +39 035 4251242  
sales@rcldomino.it  
www.rcldomino.it



IDENTITÄT UND  
WERT FÜR EIN  
DAUERHAFTES  
RESULTAT

Die Blumenkästen sind für Ihre Terrasse keine Belastung mehr.

Das geringe Gewicht der zusammensetzbaren Blumenkästen Domino aus Kunstharz ist die perfekte Lösung für Terrassen und leichte Estrichböden.

Das Material ist besonders witterungs- und UV-beständig.

Das ausgeklügelte, patentierte Baukastensystem ist eine Garantie für Sicherheit und zertifizierte Qualität.

**Domino**, die zusammensetzbaren Blumenkästen sind kompakt, einfach, leicht zu handhaben und zu montieren und sie können individuell gestaltet werden.

Sie sind in den Farben Perlengrau, Terracotta und Anthrazit erhältlich.



JEDES MODUL  
BRAUCHT EINE BLUME





## VERPACKUNG DER ZUSAMMENSETZBAREN BLUMENKÄSTEN VON DOMINO

*Wie sie vorbereitet, identifiziert und verschickt werden.*

Das Material wird demontiert, in 50x50 h 40 und/oder 50x50 h 20 in Pappkartons von maximal 25 kg Gewicht geliefert.

Jedes Modul besteht aus zwei Kartons.

Der erste Karton (Main Box) ist bei jedem Modul gleich, der zweite Karton (Box Two) enthält das für den Blumenkasten spezifische Montage-Zubehör. Die Kartons sind in Rot identifiziert.

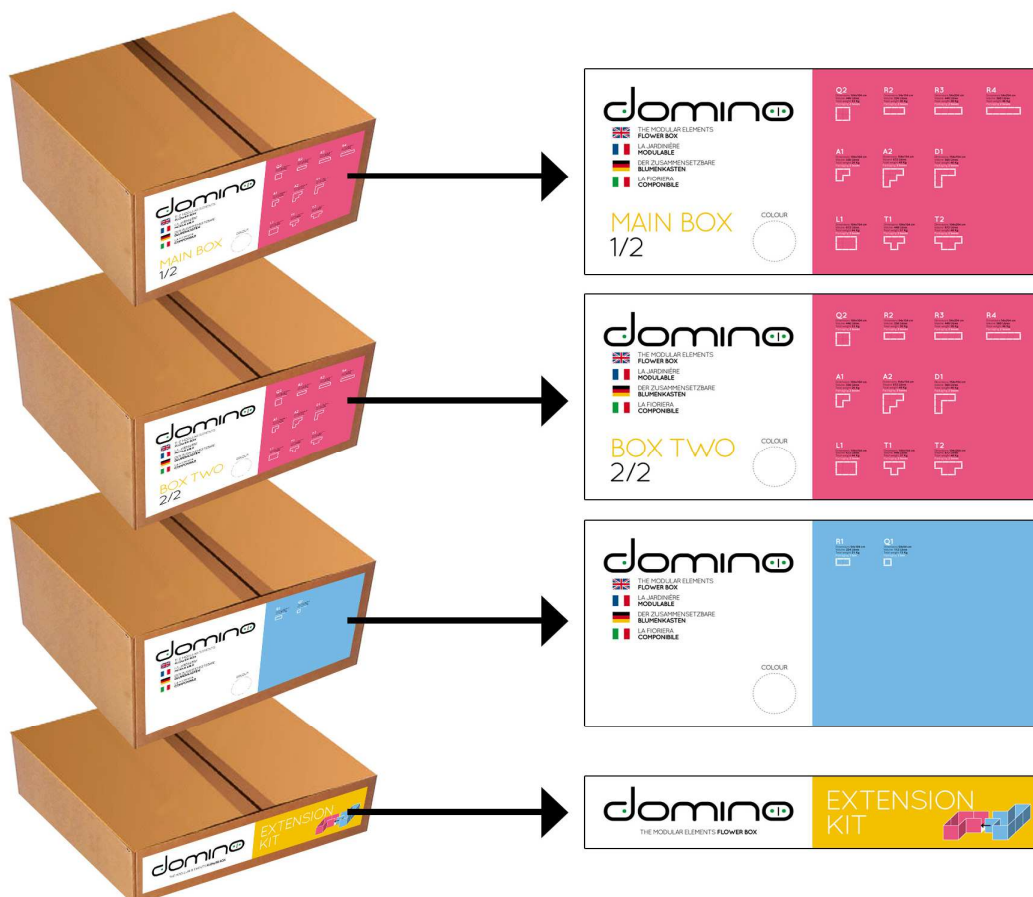
Die Module Q1 und R1 bestehen dagegen aus einem einzigen durch die Farbe blaue identifizierten Karton.

Auf jedem Karton befindet sich ein Aufkleber, der auf die in diesem enthaltene Plattenfarbe und den Modultyp hinweist.

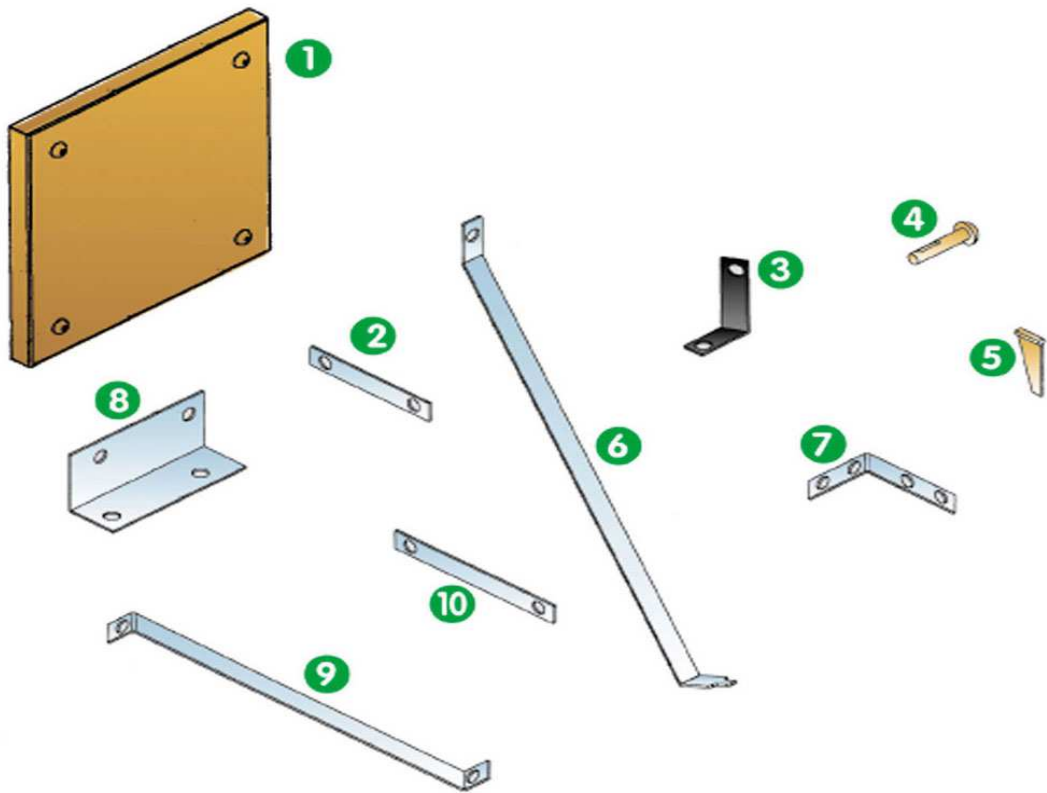
Ebenfalls im Lieferumfang enthalten ist ein Vliesstoff, mit der der Blumenkasten vor der Befüllung mit Erde ausgelegt wird.

Das Erweiterungs-Kit, das die Verbindung mehrerer Module untereinander ermöglicht, wird in Kartons mit den Maßen 50x13 h 10 geliefert.

Der Transport erfolgt über einen internationalen Kurierdienst.



# MONTAGEANLEITUNG



1	Platte
2	Verbindungselement hoch
3	Kleiner Kunststoffwinkel
4	Stift
5	Keil
6	Querstrebe
7	Winkeleisen
8	Verbindungselement niedrig
9	Horizontalstrebe
10	Kreuzelement

**1-** Die Bodenplatten 50x50 gemäß dem Montageplan des gewählten Moduls positionieren und vorsichtshalber alle STIFTE (4) einsetzen und mithilfe des KEILS (5) befestigen.

**2-** Die Seitenwandmontage ausgehend von der INNENECKE beginnen. Die Platten gemäß Montageplan (Abb. 1) positionieren und unter Verwendung des WINKELEISENS (7) und des KLEINEN KUNSTSTOFFWINKELS (3) alles mithilfe der STIFTE (4) und KEILE (5) befestigen.

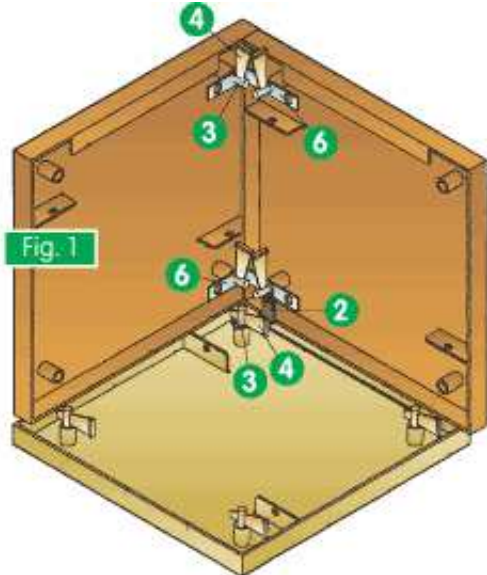
**3-** Die Seitenwandmontage gemäß der Montagepläne (Abb. 1 - 2 - 3) im Uhrzeigersinn in Abhängigkeit von den persönlichen Vorstellungen und dem gewählten Modultyp fortsetzen.

**HINWEIS** – Die Seitenplatten liegen zur Hälfte ihrer Dicke immer auf der Grundfläche auf. Die Boden- und Wandplatten sind identisch. Nach Beendigung der Montage sicherstellen, dass alle KEILE (5) fest sitzen und diese bei Bedarf durch leichtes Schlagen mit einem Hammer nochmals in ihrer Position blockieren.

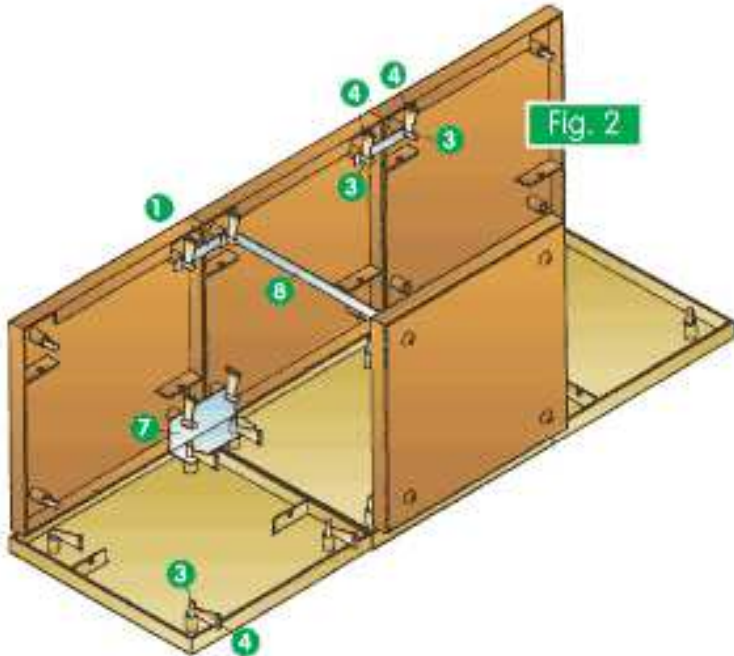
**4-** Den Boden des Blumenkastens 4/5 cm dick mit Blähton füllen (dient als Wasserreserve). Anschließend den Vliesstoff einsetzen und dann mit Erde auffüllen (wir empfehlen die Verwendung einer mit Bimsstein gemischten, leicht torfigen Erde, statt einer Erde auf kompostierter Basis).



**INNENECKE**



**LINEARE WAND**



**KANTEN**

