

domino

PUOI
COMPORMI
COME
VUOI

LA FIORIERA COMPONIBILE



SOLUZIONI
SU MISURA
PER AMBIENTI
DA IMMAGINARE

Le fioriere componibili **Domino** sono configurabili senza vincoli in illimitate combinazioni di forma e di dimensione.

Grazie alla soluzione a vasca unica, che permette il naturale sviluppo dell'apparato radicale, vengono ottimizzate le risorse idriche e nutrizionali delle piante.

PER FARE UN FIORE CI VUOLE SPAZIO





PER FARE SPAZIO CI VUOLE UN MODULO

FORME
ESSENZIALI PER
VESTIRE
DI UNICITÀ
IL TUO SPAZIO

Domino è un sistema composto da semplici moduli 50x50 cm, adattabili a ogni esigenza progettuale per la composizione di fioriere.

L'**Extension Kit** permette di unire più moduli, creando soluzioni originali e flessibili.

Imballaggi non ingombranti permettono un trasporto agile al piano e semplici istruzioni assicurano una messa in opera rapida e senza sorprese.

Tali caratteristiche rendono **Domino** la fioriera ideale per arredi unici e non invasivi.

**12 MODULI
INFINITE
COMPOSIZIONI**

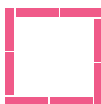
Q1

Dimensioni **54x54 cm**
Volume **112 litri**
Peso **13 kg**



Q2

Dimensioni **104x104 cm**
Volume **446 litri**
Peso **33 kg**



R1

Dimensioni **54x104 cm**
Volume **224 litri**
Peso **21 kg**



R2

Dimensioni **54x154 cm**
Volume **336 litri**
Peso **30 kg**



R3

Dimensioni **54x204 cm**
Volume **448 litri**
Peso **38 kg**



R4

Dimensioni **54x254 cm**
Volume **560 litri**
Peso **46 kg**

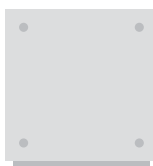


L1

Dimensioni **104x154 cm**
Volume **672 litri**
Peso **44 kg**



**DISPONIBILE IN
3 COLORAZIONI**



GRIGIO PERLA



SIMILCOTTO



ANTRACITE

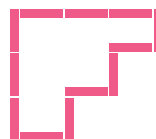
A1

Dimensioni **104x104 cm**
Volume **336 litri**
Peso **29 kg**



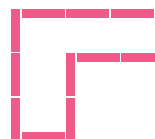
A2

Dimensioni **154x154 cm**
Volume **672 litri**
Peso **49 kg**



D1

Dimensioni **154x154 cm**
Volume **560 litri**
Peso **46 kg**



T1

Dimensioni **104x154 cm**
Volume **448 litri**
Peso **37 kg**

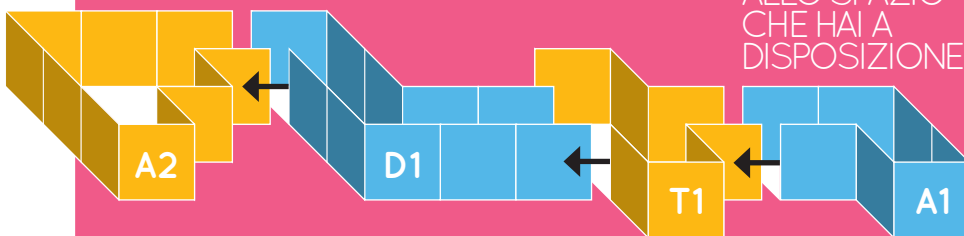


T2

Dimensioni **104x204 cm**
Volume **672 litri**
Peso **48 kg**



UTILIZZA
**L'EXTENSION
KIT** PER UNIRE
PIU' MODULI
TRA LORO:
LA TUA
FIORIERA
SI POTRA' COSI'
ADATTARE
ALLO SPAZIO
CHE HAI A
DISPOSIZIONE!





Rcl Service Srl
Via G. B. Moroni 2
24060 Gorlago (Bg)
Italia

Tel +39 035 4251241
Fax +39 035 4251242
domino@rcldomino.it
www.rcldomino.it



IDENTITÀ
E VALORE PER
UN RISULTATO
DUREVOLE

Le fioriere per il tuo terrazzo non saranno più un peso. La tipica leggerezza delle fioriere componibili **Domino** in resina è la soluzione perfetta per terrazze e pavimentazioni con soletta. Il materiale ha la proprietà di essere particolarmente resistente agli agenti atmosferici e ai raggi solari UV.

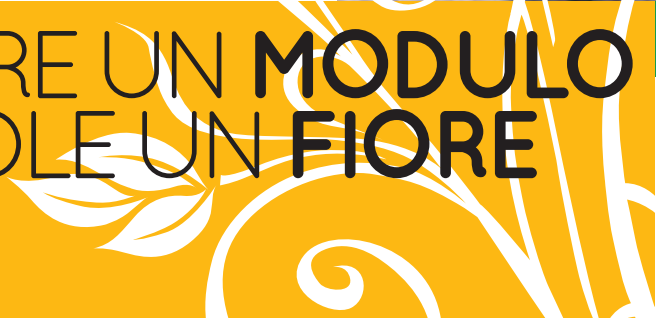
L'ingegnoso sistema brevettato di montaggio, è garanzia di sicurezza e qualità certificata.

Domino la fioriera componibile è compatta, semplice, facile da gestire, montare e personalizzare.

È disponibile nei colori grigio perla, similcotto, antracite.



PER FARE UN **MODULO**
CI VUOLE UN **FIORE**





IMBALLAGGIO DELLE FIORIERE componibili domino

Come vengono preparate, identificate e spedite.

Il materiale viene fornito, smontato, in scatole di cartone di dimensione 50x50 h 40 e/o 50x50 h 20 di peso non superiore a 25 kg

Ogni modulo è composto da due scatole.

La scatola uno (Main Box), uguale per ogni modulo, la seconda scatola (Box Two) con gli accessori di montaggio specifici per la fioriera da realizzare. Le scatole sono identificate con il colore rosso.

I moduli Q1 e R1 sono invece composti da una singola scatola identificata con il colore azzurro.

Su ogni scatola, un adesivo, identifica il colore delle lastre e il tipo di modulo al suo interno.

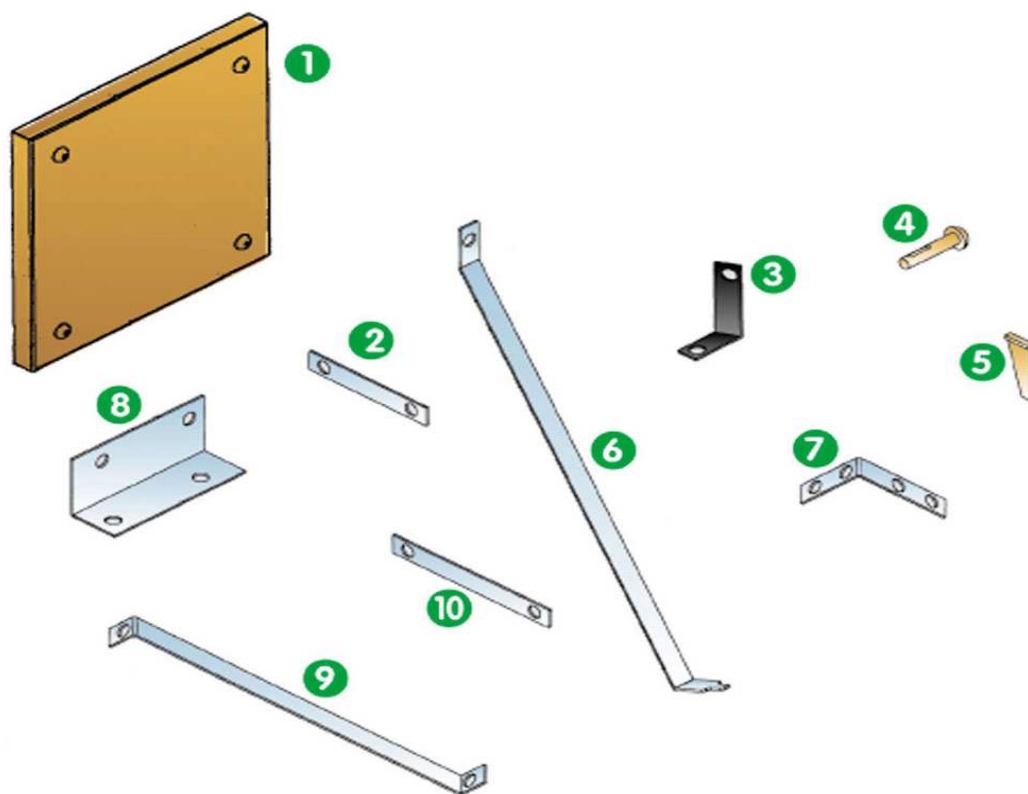
Viene fornito inoltre, il tessuto non tessuto da sistemare all'interno delle fioriere, prima del riempimento con il terriccio.

L'extension kit, che permette di unire più moduli tra loro, viene fornito in scatole di dimensioni 50x13 h 10

Il trasporto viene eseguito tramite corrieri nazionali.



ISTRUZIONI PER IL MONTAGGIO



1	Lastra
2	Giunto alto
3	Squadretta in plastica
4	Spinotto
5	Cuneo
6	Tirante obliquo
7	Angolare in ferro
8	Giunto basso
9	Tirante orizzontale
10	Elemento crociera

1- Posare le lastre di fondo 50x50 secondo lo schema del modulo scelto, inserendo preventivamente tutti gli SPINOTTI (4) tenendoli fermi con il CUNEO (5)

2- Iniziare il montaggio delle pareti partendo da un ANGOLO INTERNO (INSIDE CORNER) posizionando le lastre esattamente come da schema (Fig.1) utilizzando un ANGOLO IN FERRO (7) e la SQUADRETTA IN PLASTICA (3), il tutto sarà bloccato dagli SPINOTTI (4) e dai CUNEI (5)

3- Proseguire il montaggio delle pareti seguendo il senso orario in base agli schemi (Fig 1 - 2 - 3), secondo le proprie esigenze ed il tipo di modulo scelto.

NB- Le lastre di parete appoggiano sempre sulla lastra di fondo per metà del loro spessore. Lastre di fondo e lastre di parete sono le medesime. Terminato il montaggio, verificare la tenuta di tutti i CUNEI (5) e ripassarli forzandoli leggermente con un martello.

4- Disporre sul fondo della fioriera 4/5 cm di argilla espansa (servirà da riserva d'acqua) dopodichè inserire il tessuto non tessuto e procedere poi con il riempimento con il terriccio. (si consiglia un terriccio a base torbosa miscelato con pomice e non a base compostato)

Schema di montaggio
ANGOLO INTERNO

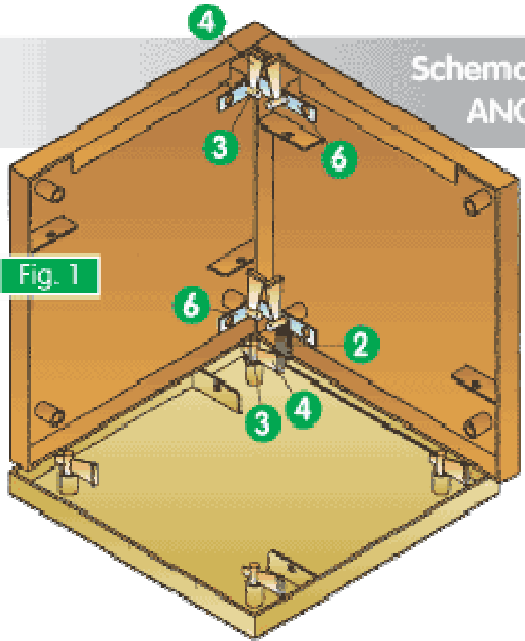


Fig. 1

Schema di montaggio
PARETI LINEARI

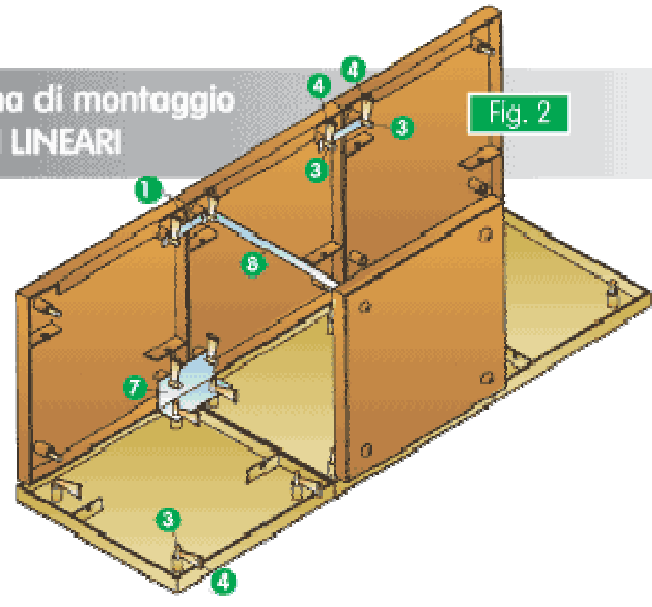


Fig. 2

Schema di montaggio
ANGOLO ESTERNO

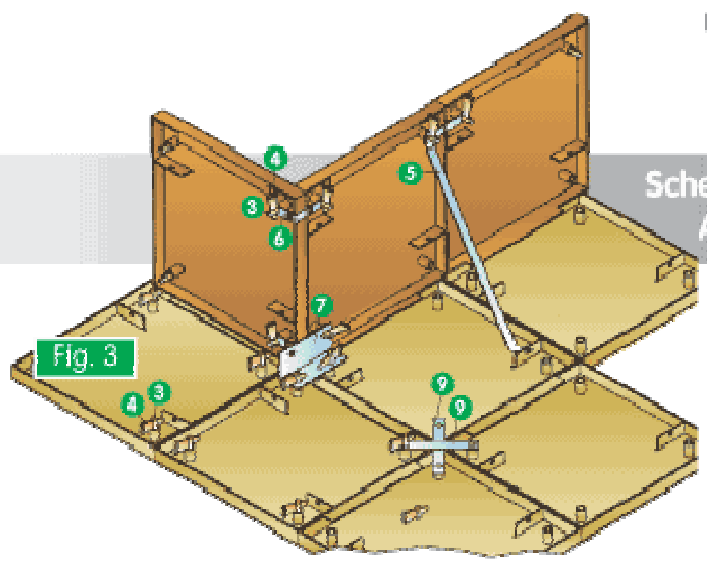


Fig. 3

