

domino

VOUS POUVEZ
ME MODULER
COMME VOUS
DÉSIREZ

LA JARDINIÈRE MODULABLE



DES
SOLUTIONS
SUR MESURE
POUR DES
ESPACES À
IMAGINER

Les jardinières modulables **Domino** sont configurables sans contraintes, en créant des combinaisons illimitées de formes et de dimensions. Grâce à la solution à bac unique, qui permet au système racinaire de se développer naturellement, les ressources hydriques et nutritionnelles des plantes sont optimisées.

POUR FAIRE UNE FLEUR
IL FAUT DE L'ESPACE





POUR FAIRE DE L'ESPACE IL FAUT UN MODULE

DES FORMES
ESSENTIELLES
POUR EMBELLIR
VOTRE ESPACE
DE FAÇON
UNIQUE

Domino est un système composé de simples modules de 50x50 cm, qui s'adaptent à toutes les exigences de conception, pour composer vos jardinières.

Le **Kit d'Extension** permet d'unir plusieurs modules, en créant des solutions flexibles et originales.

Les emballages non encombrants permettent de les transporter facilement, et un mode d'emploi simple garantit une mise en œuvre rapide et sans surprises. Ces caractéristiques font de **Domino** la jardinière idéale pour créer des décors uniques et non invasifs.

**12 MODULES
COMPOSITIONS
INFINIES**

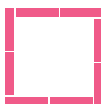
Q1

Dimensions **54x54 cm**
Volume **112 litres**
Poids **13 Kg**



Q2

Dimensions **104x104 cm**
Volume **446 litres**
Poids **33 Kg**



R1

Dimensions **54x104 cm**
Volume **224 litres**
Poids **21 Kg**



R2

Dimensions **54x154 cm**
Volume **336 litres**
Poids **30 Kg**



R3

Dimensions **54x204 cm**
Volume **448 litres**
Poids **38 Kg**



R4

Dimensions **54x254 cm**
Volume **560 litres**
Poids **46 Kg**



L1

Dimensions **104x154 cm**
Volume **672 litres**
Poids **44 Kg**



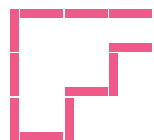
A1

Dimensions **104x104 cm**
Volume **336 litres**
Poids **29 Kg**



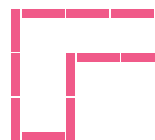
A2

Dimensions **154x154 cm**
Volume **672 litres**
Poids **49 Kg**

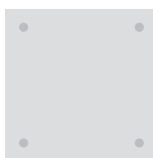


D1

Dimensions **154x154 cm**
Volume **560 litres**
Poids **46 Kg**



**DISPONIBLE
EN 3 COLORIS**



GRIS PERLE



TERRE CUITE



ANTHRACITE

T1

Dimensions **104x154 cm**
Volume **448 litres**
Poids **37 Kg**

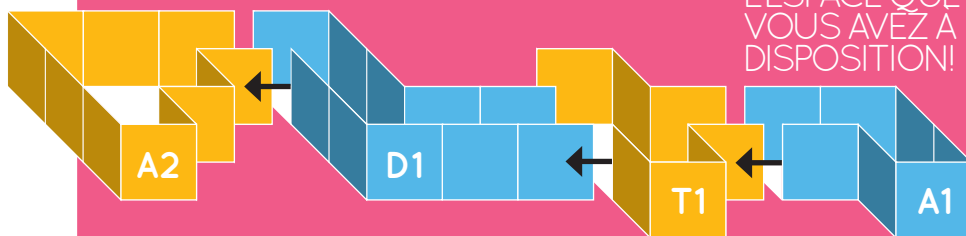


T2

Dimensions **104x204 cm**
Volume **672 litres**
Poids **48 Kg**



**UTILISEZ LE KIT
D'EXTENSION
POUR UNIR
PLUSIEURS
MODULES ENTRE
EUX: VOTRE
JARDINIÈRE
POURRA AINSI
S'ADAPTER À
L'ESPACE QUE
VOUS AVEZ À
DISPOSITION!**





Rcl Service Srl
Via G. B. Moroni 2
24060 Gorlago (Bg)
Italia

Tel +39 035 4251241
Fax +39 035 4251242
sales@rcldomino.it
www.rcldomino.it

IDENTITÉ ET
VALEUR POUR
UN RÉSULTAT
DURABLE

Les jardinières pour votre terrasse ne seront plus un poids pour vous. La légèreté typique des jardinières modulables **Domino** en résine est la solution parfaite pour les terrasses et les sols avec semelle. Leur matériau a la propriété d'être particulièrement résistant aux agents atmosphériques et aux rayons solaires UV.

L'ingénieux système de montage breveté est une garantie de sécurité et de qualité certifiée.

Domino la jardinière modulable est compacte, simple, facile à gérer, à monter et à personnaliser.

Elle est disponible dans les couleurs gris perle, terre cuite, anthracite.

POUR FAIRE UN MODULE
IL FAUT UNE FLEUR





EMBALLAGE DES JARDINIÈRES MODULABLES DOMINO

Comment sont-elles préparées, identifiées et expédiées.

Le matériel est fourni démonté, dans des boîtes en carton de dimensions 50x50 h 40 et/ou 50x50 h 20, dont le poids ne dépasse pas 25 kg.

Chaque module se compose de deux boîtes:

La boîte numéro un (Main Box), identique pour chaque module, et la boîte numéro deux (Box Two) avec les accessoires de montage spécifiques pour réaliser la jardinière. Les boîtes sont identifiées par leur couleur rouge.

En revanche les modules Q1 et R1 se composent d'une seule boîte, identifiée par sa couleur bleu.

Sur chaque boîte une étiquette adhésive identifie la couleur des plaques et le type de module qui se trouve à l'intérieur.

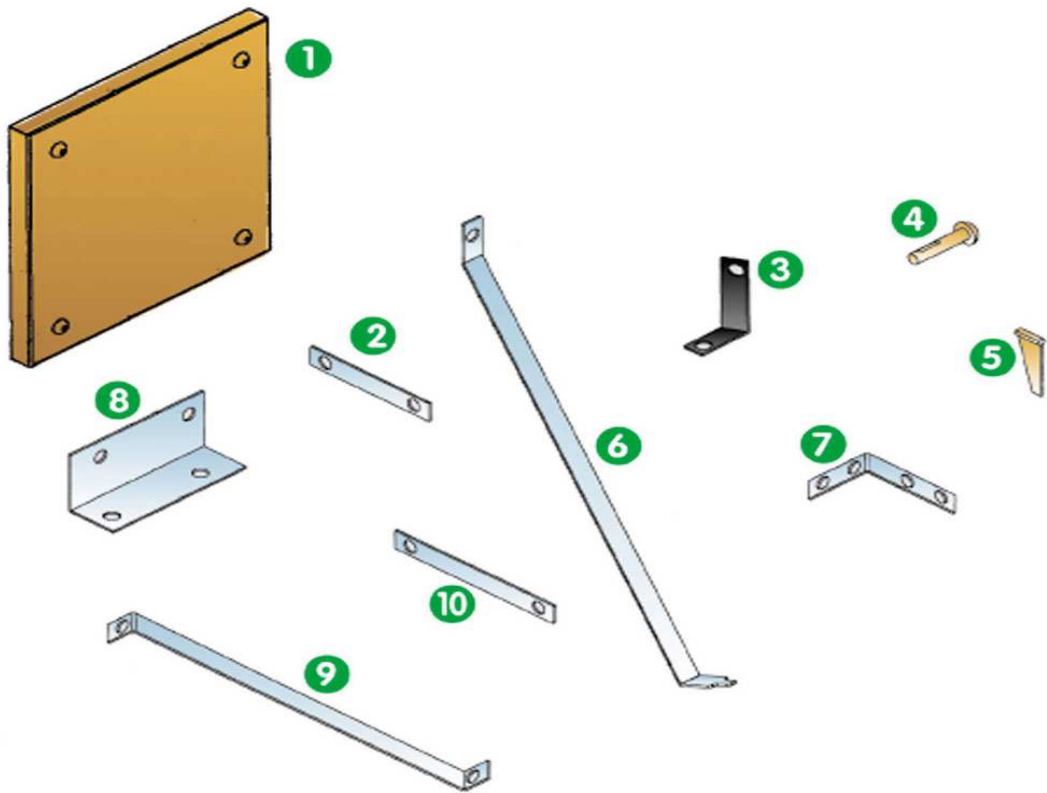
Dans la boîte est en outre fourni le tissu non tissé qu'il faudra placer à l'intérieur des jardinières avant de les remplir de terreau.

Le Kit d'extension, qui permet d'unir plusieurs modules entre eux, est fourni en boîtes de dimensions 50x13 h 10.

Le transport est effectué par des courriers internationaux.



INSTRUCTIONS DE MONTAGE



- | | |
|----|------------------------------|
| 1 | Plaque |
| 2 | Joint haut |
| 3 | Equerre en matière plastique |
| 4 | Broche |
| 5 | Coin |
| 6 | Tirant oblique |
| 7 | Cornière en fer |
| 8 | Joint bas |
| 9 | Tirant Horizontal |
| 10 | élément formant traverse |

1- Poser les plaques de fond 50x50 selon le schéma du module choisi, en insérant tout d'abord toutes les BROCHES (4), et en les tenant bloquées par le COIN (5).

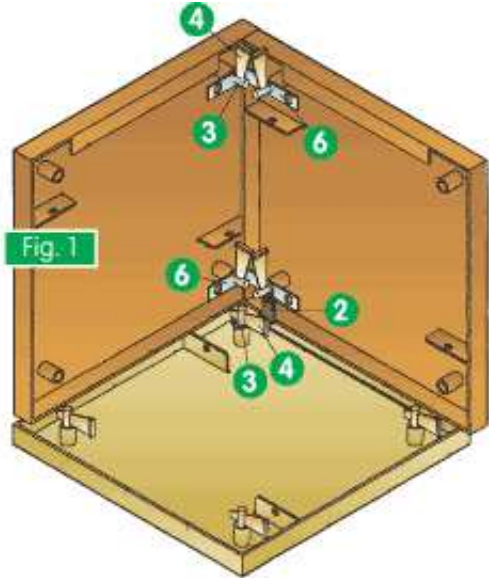
2- Commencer à monter les parois en partant d'un COIN INTERNE, en plaçant les plaques exactement selon le schéma (Fig. 1), en utilisant une CORNIÈRE EN FER (7) et l'ÉQUERRE EN MATIÈRE PLASTIQUE (3) ; le tout sera bloqué par les BROCHES (4) et par les COINS (5).

3- Continuer le montage des parois dans le sens des aiguilles d'une montre selon les schémas (Fig. 1 - 2 - 3), en fonction des propres exigences et du type de module choisi.

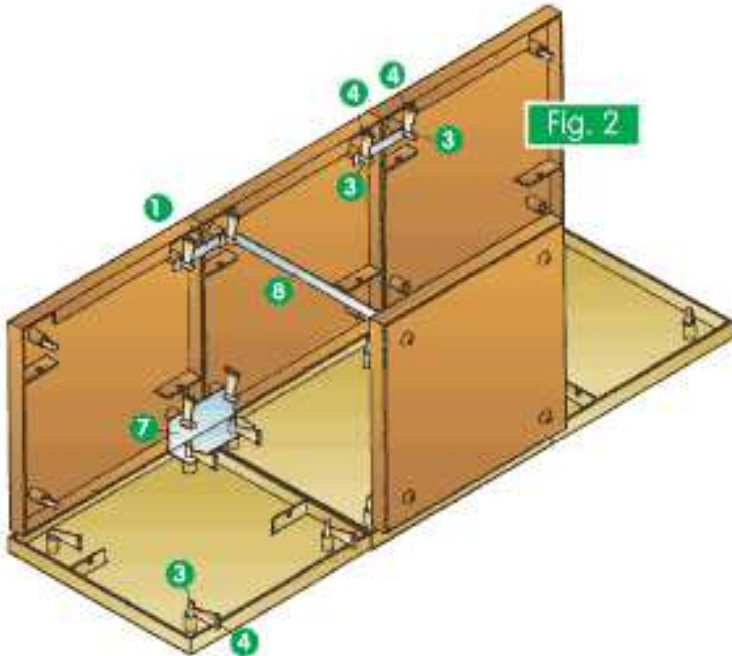
NB- Les plaques de paroi reposent toujours sur la plaque de fond sur la moitié de leur épaisseur. Les plaques de fond et les plaques de paroi sont les mêmes. Une fois le montage terminé, vérifier la tenue de tous les COINS (5), et les rebattre en les forçant légèrement avec un marteau.

4- Disposer, au fond de la jardinière, 4/5 cm d'argile expansée (elle servira de réserve d'eau), puis insérer le tissu non tissé, et ensuite remplir avec le terreau (nous conseillons non pas un terreau à base de compost, mais un terreau à base de tourbe mélangée avec de la pierre ponce).

COIN INTERNE



MURS LINEAR



COIN EXTERNE

